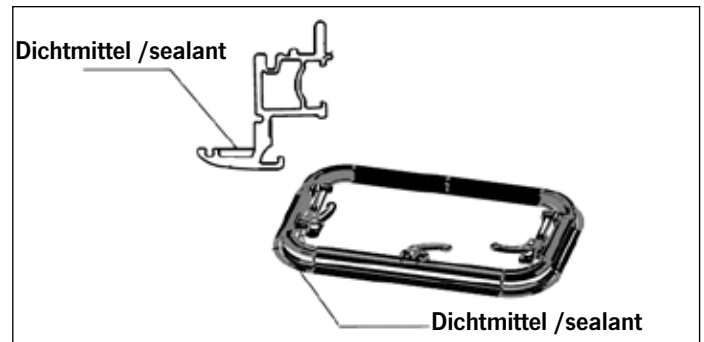
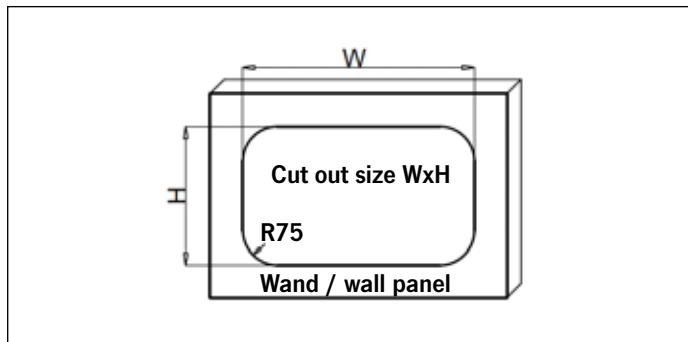


## KOMFORT



### 01

**D** Prüfen Sie, ob die Fenstergröße mit der Einbauöffnung des Fahrzeugs übereinstimmt. Der Standardabstand beträgt 1,5 mm zwischen der Fenstergröße und dem Ausschnittmaß. Mindestwandstärke beträgt 26 mm.

**UK** Check whether the window size match the vehicle installation hole. The standard clearance is 1.5 mm between the window size and the installation hole. Minimum wall thickness is 26 mm.

**ES** Compruebe que el tamaño de la ventana corresponde a la abertura de instalación del vehículo. La distancia estándar es de 1,5 mm entre el tamaño de la ventana y la medida de corte. El espesor mínimo de la pared es de 26 mm.

**FR** Vérifiez si la taille de la fenêtre correspond à l'ouverture d'installation du véhicule. La distance standard est de 1,5 mm entre la taille de la fenêtre et la dimension de la découpe. L'épaisseur minimale de la paroi est de 26 mm.

**IT** Verificare che le dimensioni dei finestrini corrispondano all'apertura di montaggio del veicolo. La distanza standard è di 1,5 mm tra la dimensione della finestra e la dimensione del foro. Lo spessore minimo della parete è di 26 mm.

**NO** Kontroller at vinduets størrelse stemmer overens med bilens installasjonshull. Standardavstanden er 1,5 mm mellom vinduets størrelse og utskjæringsdimensjonen. Minste veggtykkelse er 26 mm.

**SE** Kontrollera att fönsterstorleken matchar fordonets installationshål. Standardavståndet är 1,5 mm mellan fönsterstorlek och inbyggnads-matt. Minsta vägg tjocklek är 26 mm.

**FI** Tarkista, että ikkunan koko vastaa ajoneuvon asennusreikä. Vakioetäisyys on 1,5 mm ikkunan koon ja asennusreiän välillä. Seinämän minimipaksuus on vähintään 26 mm.

**NL** Controleer of de raamgrootte overeenkomt met de inbouwopening van het voertuig. De standaard afstand tussen de raammaat en de uitsparing is 1,5 mm. De minimale wanddikte is 26 mm.

**DK** Kontrollér, at vinduets størrelse matcher bilens installationshul. Standardafstanden er 1,5 mm mellem vinduets størrelse og udskjæringsdimensionen. Mindste vægtykkelse er 26 mm.

### 02

**D** Geben Sie Polyurethan-Dichtungsmittel gleichmäßig auf die umlaufende Seite des Rahmens. **Empfehlung:** Sika Lastomer 710, schwarz oder DEKAseal 8936, anthrazit

**UK** Please apply polyurethane sealant evenly to the border of the frame. **Recommendation:** Sika Lastomer 710, black or DEKAseal 8936, anthracite.

**ES** Aplique el sellador de poliuretano uniformemente en todo el perímetro del marco. **Recomendación:** Sika Lastomer 710, negro o DEKAseal 8936, antracita.

**FR** Appliquez uniformément le produit d'étanchéité en polyuréthane sur le côté circérentiel du cadre. **Recommandation:** Sika Lastomer 710, noir ou DEKAseal 8936, anthracite.

**IT** Applicare il sigillante poliuretano in modo uniforme sul lato circonferenziale del telaio. **Raccomandazione:** Sika Lastomer 710, nero o DEKAseal 8936, antracite.

**NO** Påfør polyuretanforseglingen jevnt til rammens omkrets. **Anbefaling:** Sika Lastomer 710, svart eller DEKAseal 8936, antrasitt.

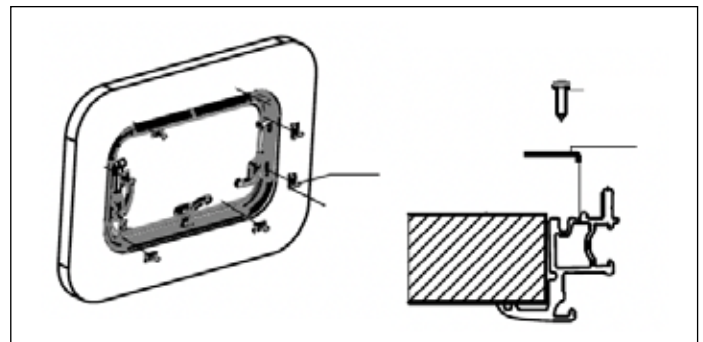
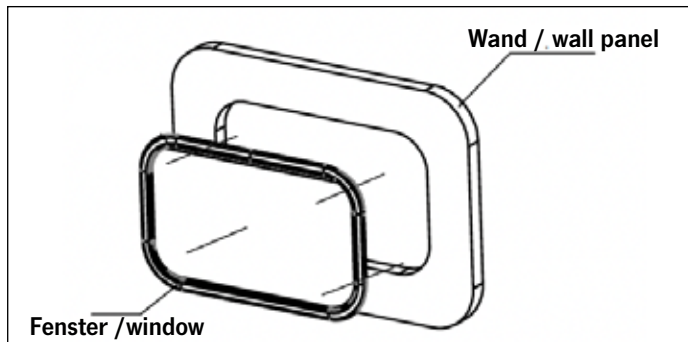
**SE** Applicera polyuretan tätningsmedel jämnt på ramens omkrets. **Rekommendation:** Sika Lastomer 710, svart eller DEKAseal 8936, antracit.

**FI** Levitä polyuretaani-laasti tasaisesti kehyksen kehälle. **Suositus:** Sika Lastomer 710, musta tai DEKAseal 8936, antrasiitti.

**NL** Breng de polyurethaankit gelijkmatig aan op de omtrek van het frame. **Aanbeveling:** Sika Lastomer 710, zwart of DEKAseal 8936, antraciet.

**DK** Påfør polyuretanforsegling jævnt til rammens omkreds. **Anbefaling:** Sika Lastomer 710, sort eller DEKAseal 8936, antracit.

## KOMFORT



### 03

**D** Das Fenster wird auf die Installationsöffnung ausgerichtet und dann gleichmäßig angepresst. Eine 2. Person sollte von außen gegendrücken bis die Schrauben sitzen.

**UK** The window is aligned with the installation hole and then pushed flat against the installation hole. A second person should push against from the outside until the screws are fixed.

**ES** La ventana se alinea con la abertura de instalación y luego se presiona uniformemente. Una segunda persona debe presionar desde el exterior hasta que los tornillos estén asentados.

**FR** La fenêtre est alignée avec l'ouverture d'installation, puis pressée uniformément. Une deuxième personne doit appuyer de l'extérieur jusqu'à ce que les vis soient en place.

**IT** La finestra viene allineata con l'apertura di montaggio e quindi premuta in modo uniforme. Una seconda persona deve premere dall'esterno fino a quando le viti sono posizionate.

**NO** Vinduet er justert med installasjonsåpningen og trykkes jevnt. En annen person skal presse mot fra utsiden til skruene sitter.

**SE** Fönstret sätts i linje med installationsöppningen och pressas jämnt. En andra person bör trycka mot från utsidan tills skruvarna sitter.

**FI** Ikkuna kohdistetaan linjaan asennusaukon kanssa ja painetaan sitten tasaisesti. Toisen henkilön on työnnettävä ulkopuolelta, kunnes ruuvit istuvat.

**NL** Het venster wordt uitgelijnd met de inbouwopening en vervolgens gelijkmatig aangedrukt. Een tweede persoon moet van buitenaf op de schroeven drukken totdat deze vastzitten.

**DK** Vinduet er justeret med installationsåbningen og presses jævnt. En anden person skal skubbe mod udefra, indtil skrueerne sidder.

### 04

**D** Im Inneren des Fahrzeugs kann das Fenster nun mit den selbstschneidenden Linsenkopfschrauben und über die Befestigungsclips an der Karosserie des Fahrzeuges befestigt werden. Schrauben über Kreuz anziehen.

**UK** To install the window to the vehicle, cross groove pan head self-tapping screws via the installation clips from the inside. Tighten screws crosswise.

**ES** En el interior del vehículo, la ventana se puede fijar ahora a la carrocería del vehículo mediante los tornillos autorroscantes de cabeza plana y las abrazaderas de montaje. Apriete los tornillos en cruz.

**FR** A l'intérieur du véhicule, la fenêtre peut maintenant être fixée sur la carrosserie du véhicule à l'aide des vis à tête cylindrique autotaraudeuses et des clips de fixation. Serrez les vis en croix.

**IT** All'interno del veicolo, il finestrino può ora essere fissato alla carrozzeria del veicolo utilizzando le viti autofilettanti a testa tonda e le clip di montaggio. Stringere le viti trasversalmente.

**NO** Innenfor kjøretøyet kan vinduet nå festes til kjøretøyet's kropp med selvuttakende pannehodeskruer og festeklemmer. Trekk skruene på tvers.

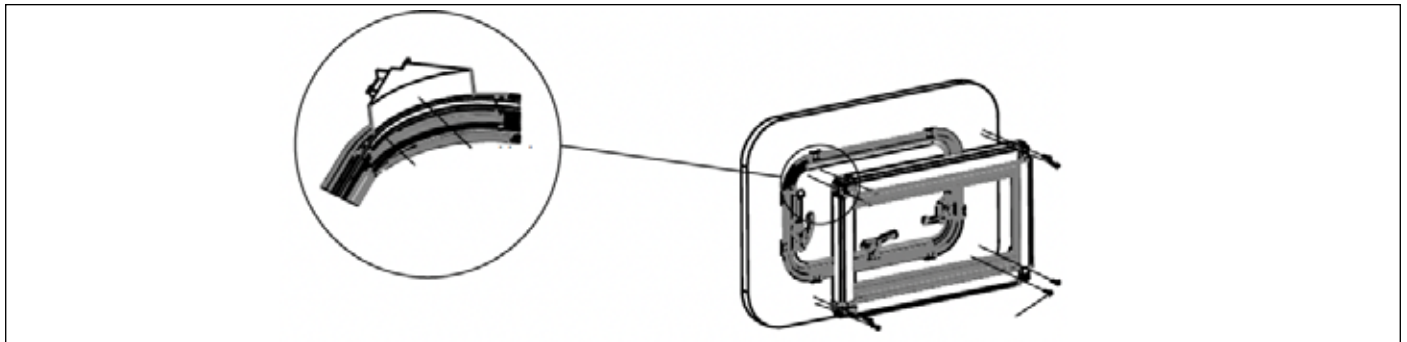
**SE** Inuti fordonet kan fönstret nu fästas i fordonets kaross med självuttagande skruvar och fästen. Dra åt skruvarna i tvärriktningen.

**FI** Ajoneuvon sisällä ikkuna voidaan nyt kiinnittää auton runkoon, jossa on itsekiertyvät ruuvit ja kiinnityspidikkeet. Kiristä ruuveja ristikkäin.

**NL** Binnenin het voertuig kan de ruit nu aan de carrosserie worden bevestigd met behulp van de zelftappende pannenkop Schroeven en de bevestigingsclips. Draai de schroeven kruislings vast.

**DK** Indenfor køretøjet kan vinduet nu fastgøres til køretøjets krop med selvdrejende pannehovedskruer og fastgørelsesklemmer. Stram skruerne tværs.

## KOMFORT



### 05

**D** Das Kombirollo auf die Installationsöffnung ausrichten. Zwischen der inneren Kante des Innenrahmens und dem Fenster befindet sich eine Nut, die zur Installation passt. **Hinweis:** das Plissee an der Unterseite, Moskitonetze auf der Oberseite anbringen.

**UK** The blind is aligned with the installation hole, evenly distance from top to bottom to side of installation hole, there is groove between the inner edge of blind with window to match up the installation. **Note:** the darkening blind on the lower side, mosquito screen on the upper side.

**ES** Alinee la persiana combinada con la abertura de instalación. Entre el borde interior del marco interior y la ventana hay una ranura que se adapta a la instalación. **Nota:** el plisado se coloca en la parte inferior, la mosquitera en la parte superior.

**FR** Alignez le store avec l'ouverture de montage. Entre le bord intérieur du cadre intérieur et la fenêtre, il y a une rainure qui s'adapte à l'installation. **Note:** le store plissé sur la face inférieure, les moustiquaires sur le dessus s'attachent.

**IT** Allineare la tenda combinata con l'apertura di montaggio. Tra il bordo interno del telaio interno e la finestra c'è una scanalatura che si adatta all'installazione. **Nota:** il plissee nella parte inferiore, le zanzariere nella parte superiore.

**NO** Juster combi-blind på installasjonsåpningen. Mellom indre kanten av den indre rammen og vinduet er en spor som passer til installasjonen. **Merk:** Plissert på bunnen, fest myggenett på toppen.

**SE** Justera mörkläggningsgardinen på installationsöppningen. Mellan innerkanten på innerramen och fönstret är ett spår som passar installationen. **Obs!** Gardinen fästs på botten, myggnätet på toppen.

**FI** Kohdista pimennysverho asennusaukkoon. Sisäraamin sisäreunan ja ikkunan välissä on ura, joka sopii asennukseen. **Huomaa:** laskosverho kiinnitetään alle, hyttysverkot päälle.

**NL** Lijn het combinatiegordijn uit met de inbouwopening. Tussen de binnenrand van het binnenkozijn en het raam is er een groef die past bij de installatie. **Let op:** de plissee aan de onderzijde, muskietennetten aan de bovenzijde bevestigen.

**DK** Juster kombinationsblindet på installationsåbningen. Mellem den indre karms indre kant og vinduet er en rille, der passer til installationen. **Bemærk:** Den pletede på bunden, vedhæft myggenet på toppen.

### 06

**D** Das Kombirollo wird wiederum mit den selbstschneidenden Senkkopfschrauben über die 4 Ecken montiert.

**UK** The blind is installed with cross groove pan head self-tapping screw via the 4pcs round corner.

**ES** La persiana combinada se monta colocando los tornillos avellanados autorroscantes en las 4 esquinas.

**FR** Le store est à nouveau monté avec les vis autotaraudeuses à tête fraisée sur les 4 coins.

**IT** La tenda cieca combinata viene nuovamente montata con le viti autofilettanti a testa svasata sui 4 angoli.

**NO** Kombi-blindens monteres i sin tur med selvdempende forsønkede skruer over de fire hjørnene.

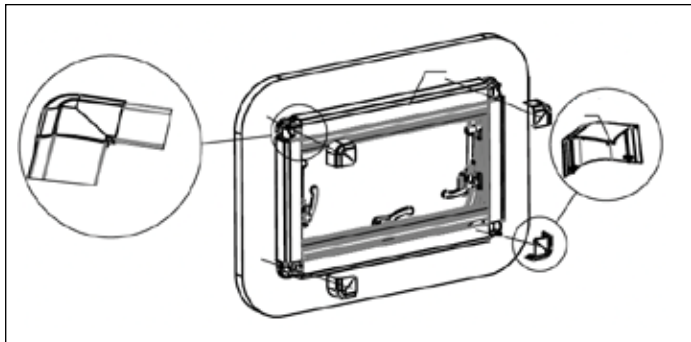
**SE** Gardinen i sin tur monteras med de självuttagande skruvarna över de fyra hörnen.

**FI** Pimennysverho puolestaan asennetaan itsekierteisillä laskosruuveilla 4 kulman yli.

**NL** De combi-jaloezie wordt weer met de zelftappende verzonken schroeven over de 4 hoeken gemonteerd.

**DK** Combi-blind er igen monteret med selvdæmpende forsænket skruer over de 4 hjørner.

## KOMFORT



### 07

**D** Die mitgelieferten 4 Eckenkappen müssen aufgesteckt werden. Zum Schluss entfernen Sie die Schutzfolie.

**UK** Please attach the 4 cover to the blind. Finally, tear off the protective film.

**ES** Coloque los 4 tapones que faltan en las esquinas. Por último, arranque la película protectora.

**FR** Les 4 capuchons d'angle manquants doivent être enfilés. Enfin, enlevez le film protecteur.

**IT** I 4 tappi angolari mancanti devono essere fissati. Infine, staccare la pellicola protettiva.

**NO** De manglende 4 hjørnehettene må være festet. Til slutt rive av beskyttelsesfilmen.

**SE** De saknade 4 hörnhattarna måste fästas. Ta slutligen av skyddsfilm.

**FI** Puuttuvat 4 kulmakorkkia on kiinnitettävä. Lopuksi irrota suojakalvo.

**NL** De ontbrekende 4 hoekkappen moeten worden aangezet. Scheur tot slot de beschermfolie af.

**DK** De manglende 4 hjørnehætter skal fastgøres. Til sidst skal du rive af beskyttelsesfilmen.

Cut out size width x height Ausschnittmaß Breite x Höhe (mm)	Overall size Gesamtmaß	Opening angle Öffnungswinkel	Window Fenster	Frame Innenrahmen
350 x 500	380 x 530	≤70°	318100	3181000
500 x 300	530 x 330	2°/17°/30°	318101	3181001
500 x 350	530 x 380	2°/17°/30°	318102	3181002
500 x 450	530 x 480	≤70°	318103	3181003
600 x 450	630 x 480	≤70°	318104	3181004
700 x 300	730 x 330	2°/17°/30°	318105	3181005
700 x 400	730 x 430	≤70°	318106	3181006
700 x 450	730 x 480	≤70°	318107	3181007
800 x 450	830 x 480	≤70°	318108	3181008
900 x 450	930 x 480	≤70°	318109	3181009
900 x 500	930 x 530	≤70°	318110	3181010
1000 x 500	1030 x 530	≤70°	318111	3181011